

**РОССИЯ**

**ЗАО «Полаир-Недвижимость»**

**ВИТРИНА ХОЛОДИЛЬНАЯ**

**РУКОВОДСТВО ПО ЭКСПЛУАТАЦИИ**

**EAC**

## СОДЕРЖАНИЕ

	Стр.
Введение	
1. Общие сведения	
1.1. Назначение изделия	3
1.2. Технические характеристики	3
1.3. Устройство и работа изделия	3
2. Паспортные данные	
2.1. Комплектность поставки	5
2.2. Свидетельство о приемке	5
2.3. Гарантийные обязательства	6
3. Использование по назначению	
3.1. Общие указания	7
3.2. Меры безопасности	7
3.3. Установка изделия	7
3.4. Порядок работы	8
3.5. Возможные неисправности и способы их устранения	8
3.6. Правила хранения	8
3.7. Транспортирование	8
3.8. Рекомендации по удалению и утилизации отходов и защите окружающей среды	9
4. Техническое обслуживание	
4.1. Общие указания	9
5. Приложения	
5.1. Приложение А. Акт пуска в эксплуатацию (образец)	11
5.2. Приложение Б. Акт технического состояния (образец)	12
5.3. Приложение С. Описание процесса программирования	

(вкладывается)

## ВВЕДЕНИЕ

Настоящее "Руководство по эксплуатации" предназначено для ознакомления с устройством, правилами установки и эксплуатации витрины холодильной.

Монтаж, пуско-наладочные работы и техническое обслуживание витрины имеют право производить сервисные центры организаций поставщиков или продавцов торгового холодильного оборудования POLAIR или другие предприятия, осуществляющие техническое обслуживание оборудования по поручению производителя.

Настоящее руководство включает в себя паспортные данные.

**Внимание!** Перед пуском изделия в работу следует внимательно ознакомиться с настоящим «Руководством по эксплуатации». Руководство должно находиться в доступном для пользователя месте весь срок службы изделия.

## 1. ОБЩИЕ СВЕДЕНИЯ

### 1.1. НАЗНАЧЕНИЕ ИЗДЕЛИЯ

Витрины холодильные (далее витрины) предназначены для кратковременного хранения ингредиентов при приготовлении пиццы и салатов, а так же демонстрации и продажи предварительно охлажденных пищевых продуктов в гастрономических ёмкостях на предприятиях торговли и общественного питания.

Витрины предназначены для эксплуатации в закрытом помещении с естественной вентиляцией при температуре окружающего воздуха от плюс 12°C до плюс 32°C и относительной влажности не более 80% (климатический класс 3).

### 1.2. ТЕХНИЧЕСКИЕ ХАРАКТЕРИСТИКИ

1.2.1 Данные витрины по температурному режиму относятся к среднетемпературным и выпускаются двух модификаций.

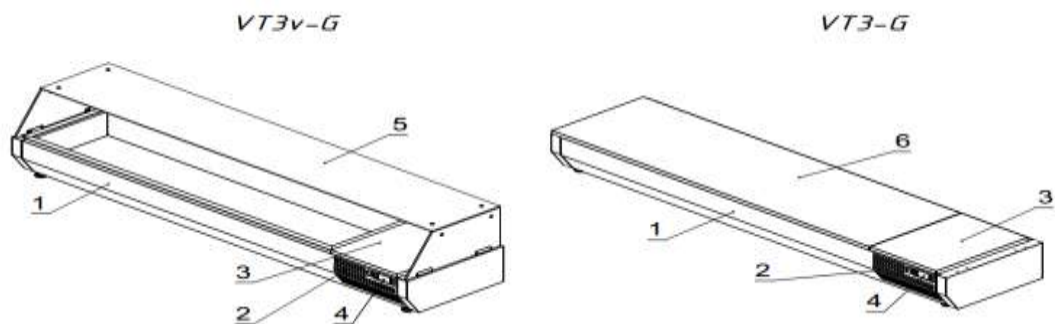
кодировка	расшифровка
<b>Витрины с крышкой</b>	
VT2-G, VT3-G, VT4-G	Витрина среднетемпературная
<b>Витрины со стеклянным ограждением</b>	
VT2v-G, VT3v-G, VT4v-G	Витрина среднетемпературная

1.2.2 Основные технические характеристики витрин представлены в таблице 1.

### 1.3. УСТРОЙСТВО И РАБОТА ИЗДЕЛИЯ

Оборудование может быть установлено на борта специальных столов для приготовления пиццы, а так же может использоваться как самостоятельное изделие и снабжено регулируемыми ножками-опорами. По конструктивному исполнению витрина холодильная (Рис.1) состоит из теплоизолированного корпуса со встроенным холодильным модулем. Крышка над холодильным агрегатом выполнена в виде горизонтальной площадки и выполняет роль столешницы для сопутствующих и вспомогательных предметов. Испаритель расположен внутри ванны для гастроёмкостей. В ванне имеется отверстие для слива конденсата, который попадает в специальную ёмкость с выпаривателем в машинном отделении.

Все элементы корпуса, которые могут соприкасаться с продуктами питания изготовлены из нержавеющей стали. Стекло ограждение, выполненное из закалённого стекла и крышка функционально препятствуют проникновению теплопритоков и тем самым делают работу холодильной машины более экономичной. Для включения и настройки параметров витрина снабжена электронным блоком и выключателем.



**Рис.1 Общий вид витрин**

1-корпус витрины; 2-агрегатный отсек; 3- столешница; 4- электронный блок управления; 5-стеклянное ограждение; 6-крышка.

Таблица 1. Технические характеристики холодильных витрин

Марка изделия	Объем, м <sup>3</sup>		Тем-ра полезного объема, °С	Номинальный ток, А	Потребляемая мощность, кВт	Расход эл. энергии за сутки, кВт.ч, не более	Габаритные размеры, мм, без учета выступающих частей			Масса нетто/брутто, не более кг
	внутренний	полезный					глубина	ширина	высота	
Витрина VT2-G	0,04	0,04	+2 ÷ + 10	1,8	0,3	4,0	400	1200	220	30
Витрина VT2v-G	0,04	0,04	+2 ÷ + 10	1,8	0,3	4,0	400	1200	430	35
Витрина VT3-G	0,06	0,06	+2 ÷ + 10	1,8	0,3	4,0	400	1630	220	40
Витрина VT3v-G	0,06	0,06	+2 ÷ + 10	1,8	0,3	4,0	400	1630	430	46
Витрина VT4-G	0,08	0,08	+2 ÷ + 10	1,8	0,3	4,0	400	2060	220	50
Витрина VT4v-G	0,08	0,08	+2 ÷ + 10	1,8	0,3	4,0	400	2060	430	58

Примечания:

1. Тип применяемого хладагента R404A - гидрофторуглеродная смесь хладагентов R134a, R125 и R143a с термодинамическими свойствами сравнимыми с хлорфторуглеродной смеси, но не разрушающая озоновый слой и его количество указывается в табличке технических данных.
2. Система электропитания: 1/Н/РЕ 230В 50 Гц. Допустимое отклонение напряжения от номинального значения от плюс 10% до минус 15%.

## 2. ПАСПОРТНЫЕ ДАННЫЕ

### 2.1. КОМПЛЕКТНОСТЬ ПОСТАВКИ

Комплектность поставки приведена в табл. 2.

Таблица 2. Комплектность поставки.

Наименование	Количество , шт.	
	VT2-G; VT3-G;VT4-G	VT2v-G; VT3v-G;VT4v-G
Витрина холодильная	1	1
Руководство по эксплуатации	1	1
Стекло боковое	-	2
Стекло верхнее	-	1
Стекло лобовое	-	1
Планка стеклодержателя	-	6; 7
Планка стеклодержателя ПЭТ	-	12; 14
Держатель Г-образный	-	2
Держатель П-образный	-	2
Опора резьбовая М10х40	4	4

### 2.2. СВИДЕТЕЛЬСТВО О ПРИЕМКЕ

Витрина холодильная типа \_\_\_\_\_ заводской номер \_\_\_\_\_

соответствует техническим условиям ТУ 28.25.13-020-14479555-2016 (ТУ 5151-020-14479555-2016) и признана годной для эксплуатации.

Дата выпуска \_\_\_\_\_ 20 \_\_\_\_ г.

Ответственный за приемку \_\_\_\_\_ (подпись)

М.П.

### 2.3. ГАРАНТИЙНЫЕ ОБЯЗАТЕЛЬСТВА

Изготовитель гарантирует соответствие витрины требованиям технических условий ТУ 28.25.13-020-14479555-2016 (ТУ 5151-020-14479555-2016) "Витрины холодильные. Технические условия" при соблюдении условий и правил транспортирования, хранения, монтажа, эксплуатации, установленных в "Руководстве по эксплуатации".

Гарантийный срок эксплуатации холодильной витрины - 12 месяцев со дня пуска в эксплуатацию, но не более 18 месяцев со дня изготовления.

Гарантийный срок хранения - 6 месяцев со дня изготовления.

Полный средний срок службы изделия при соблюдении правил установки и эксплуатации, не менее - 12 лет.

Гарантия действительна при наличии следующих документов:

- руководства по эксплуатации;
- акта пуска в эксплуатацию (образец в Приложении А);
- акта технического состояния (образец в Приложении Б);
- договора на техническое обслуживание со специализированной организацией, уполномоченной поставщиком (продавцом) оборудования.

Гарантийные обязательства предоставляются уполномоченной организацией (Поставщиком или Продавцом) и их сервисными центрами.

В случае если уполномоченная организация (Поставщик или Продавец), уклоняется от исполнения обязательств по гарантийному ремонту, Вы можете обратиться за информационной поддержкой в единую сервисную службу компании ОАО «Полаир»:

Тел: (495) 937-64-07

e-mail: [service@polair.com](mailto:service@polair.com)

#### **Гарантийные обязательства не предоставляются в случае:**

- не выполнения правил транспортировки, хранения, монтажа, эксплуатации и мер безопасности, указанных в настоящем руководстве по эксплуатации;
- выполнения пуско-наладочных работ, периодического технического обслуживание изделия организацией, не имеющей соответствующего разрешения на выполнение этих работ;
- конструктивного изменения изделия (установки или замены деталей либо установки дополнительных деталей, которые не являются произведёнными или одобренными ОАО «Полаир») без письменного согласования с заводом-изготовителем.
- удаления, неразборчивости или изменения заводского номера изделия;
- возникновения дефекта в результате воздействия внешних сил и по не зависящим от производителя причинам, таким как:
  - отклонение от стандартных параметров электросети (отклонение частоты тока от номинальной – более 0,5%, выход напряжения за пределы диапазона 230В + 10%, - 15%);
  - стихийные бедствия, пожар, попадание в рабочие агрегаты и приборы посторонних предметов, жидкостей, животных или насекомых;
  - механических повреждений корпуса, стекла, и регулировочных ножек.

Гарантийные обязательства не распространяются на расходные комплектующие (лампы освещения, стартеры и дроссели) и на работы по установке, регулировке и техническому обслуживанию оговоренные в настоящем «Руководстве по эксплуатации».

Производитель оставляет за собой право вносить в конструкцию или технологию изготовления необходимые изменения, которые при этом не влекут за собой обязательств по изменению или улучшению ранее выпущенных изделий.

Данные гарантийные обязательства не ограничивают определённые законом права потребителей.

По всем вопросам, связанным с техническим обслуживанием и приобретением запасных частей просьба обращаться в уполномоченные организации (к Поставщикам или Продавцам) и их сервисные центры.

Информацию с Вашими замечаниями или предложениями по работе торгового холодильного оборудования POLAIR Вы можете направить производителю по адресу:

123022, г. Москва, ул. Рябиновая, д.26, стр.10 офис ОАО «Полаир»

(495) 937-64-07

[kachestvo@polair.com](mailto:kachestvo@polair.com)

<http://www.polair.com>

### 3. ИСПОЛЬЗОВАНИЕ ПО НАЗНАЧЕНИЮ

#### 3.1. ОБЩИЕ УКАЗАНИЯ

В руководстве по эксплуатации излагаются сведения, необходимые для правильной эксплуатации и технического обслуживания витрины в период его прямого использования.

Продолжительность срока службы изделия и безопасность его в работе зависит от соблюдения правил эксплуатации.

#### 3.2. МЕРЫ БЕЗОПАСНОСТИ

Изделие удовлетворяет требованиям безопасности согласно «Технического регламента Таможенного Союза ТР ТС 004/ 2011 «О безопасности низковольтного оборудования» (Решение № 768 от 16.08.2011 комиссии Таможенного Союза), Технического регламента Таможенного Союза ТР ТС 010/ 2011 «О безопасности машин и оборудования» (Решение № 823 от 18.10.2011 комиссии Таможенного Союза), Технического Регламента ТР ТС 020/ 2011 «Электромагнитная совместимость технических средств» (Решение № 789 от 09.12.2011 комиссии Таможенного Союза).

По способу защиты человека от поражения электрическим током изделие относится к I классу защиты по ГОСТ МЭК 60335-1.

Степень защиты оборудования, обеспечиваемая оболочками, IP20.

Изделие не предназначено для использования лицами (включая детей) с пониженными физическими, психическими или умственными способностями или при отсутствии у них опыта или знаний, если они не находятся под контролем или не проинструктированы об использовании изделия лицом, ответственным за их безопасность. Дети должны находиться под присмотром для недопущения игры с изделием.

**ЗАПРЕЩАЕТСЯ ХРАНИТЬ ВНУТРИ ИЗДЕЛИЯ ВЗРЫВООПАСНЫЕ ВЕЩЕСТВА И ПРЕДМЕТЫ, ТАКИЕ КАК АЭРОЗОЛЬНЫЕ БАЛЛОНЫ С ВОСПЛАМЕНЯЮЩИМИСЯ СМЕСЯМИ.**

**ВНИМАНИЕ!** Изделие должно быть подключено к питающей сети через автоматический выключатель комбинированной защиты с током расцепления  $I_p=4A$  и дифференциальное токовое реле  $I_n=16A$ ,  $I_d=30mA$

Сетевая вилка шнура питания витрины должна быть подключена к розетке, имеющей контакт заземления, соединенный с проводом заземления питающей сети.

**ЗАПРЕЩАЕТСЯ ПОДКЛЮЧАТЬ ВИТРИНУ ЧЕРЕЗ УДЛИНИТЕЛИ, НЕ ИМЕЮЩИЕ ЗАЗЕМЛЯЮЩЕГО ПРОВОДА ИЛИ, ЕСЛИ СЕЧЕНИЯ ПРОВОДОВ УДЛИНИТЕЛЯ МЕНЕЕ 1 КВ. ММ.**

**ВНИМАНИЕ!** При повреждении шнур питания ПВС-ВП 3x1 может быть заменен только сервисной (ремонтной) службой или аналогичным квалифицированным лицом.

**ЗАПРЕЩАЕТСЯ ЭКСПЛУАТАЦИЯ ВИТРИНЫ С ТРЕСНУВШИМ ИЛИ РАЗБИТЫМ СТЕКЛОМ.**

При несоблюдении указанных требований предприятие-изготовитель ответственности за электробезопасность не несет.

Если появятся какие-либо признаки ненормальной работы витрины или обнаружатся неисправности в электрической части (нарушение изоляции проводов, обрыв заземляющего провода и др.), эксплуатирующему персоналу следует немедленно отключить изделие от сети вынув вилку шнура питания из розетки и вызвать механика.

**КАТЕГОРИЧЕСКИ ЗАПРЕЩАЕТСЯ ПЕРСОНАЛУ, ЭКСПЛУАТИРУЮЩЕМУ ОБОРУДОВАНИЕ, ПРОИЗВОДИТЬ РЕМОНТ И РЕГУЛИРОВКУ ХОЛОДИЛЬНОЙ МАШИНЫ.**

**ВНИМАНИЕ!** *Демонтаж и разгерметизацию элементов холодильной системы следует производить только после слива хладагента в специальную емкость, не допуская его утечки в атмосферу.*

#### 3.3. УСТАНОВКА ИЗДЕЛИЯ

Освободить изделие от упаковки, проверить комплектность поставки.

Установить витрину на рабочую поверхность и выровнять с помощью регулируемых ножек.

Для нормальной работы витрины необходимо:

- установить изделие на место эксплуатации, при необходимости ввернув ножки, в вентилируемом помещении на расстоянии от источников тепла не менее 1,5 м;
- обеспечить хорошую циркуляцию воздуха в той части витрины, где расположен холодильный модуль;
- максимальная температура окружающего воздуха должна быть не выше 32 °С;

- осторожно удалить защитную пленку с внешней и внутренней поверхностей, вымыть их теплой водой с нейтральным моющим средством, ополоснуть и просушить.

При варианте изделия со стеклянным ограждением установить боковые и лобовое стёкла в стеклодержатели и поджать винты, предварительно вставив между стеклом и винтом специальные планки. Закрепить к боковым и лобовому стеклу П и Г-образные кронштейны на которые аккуратно установить верхнее стекло и закрепить.

### 3.4. ПОРЯДОК РАБОТЫ

**ВНИМАНИЕ! Перед включением изделие после транспортирования или хранения при отрицательных температурах необходимо выдержать при температуре не ниже 12 °С в течение 24 ч.**

Вставить вилку сетевого кабеля в розетку и включить автоматический выключатель на электрощите.

Установить клавишный выключатель «Сеть» на щитке управления витрины в положение «1». При этом должна высветиться индикаторная лампа выключателя и мигать светящиеся знаки на дисплее контроллера. Через 5 сек на дисплее должно высветиться цифровое значение текущей температуры во внутреннем объеме. Необходимую температуру во внутреннем объеме потребитель может установить путем задания ее на дисплее контроллера (описание процесса см. в Приложении С). Остальные параметры контроллера установлены на заводе-изготовителе. Для их изменения необходимо вызвать мастера по эксплуатации и ремонту холодильного оборудования.

Дайте изделию проработать пустым не менее 30 мин и проверьте понижение температуры во внутреннем объеме.

Для нормальной работы витрины и поддержания во внутреннем объеме заданной температуры необходимо загружать гастроёмкости, установленные в витрину, продуктами охлажденными до этой температуры. Комбинация гастроёмкостей может варьироваться от GN 1/1 до GN 1/3, один из размеров у которых составляет 325 мм. Глубина ёмкостей до 150 мм.

Основными признаками нормальной работы холодильного шкафа являются:

- температура во внутреннем объеме соответствует заданной;
- холодильная машина работает циклично.

### 3.5. ВОЗМОЖНЫЕ НЕИСПРАВНОСТИ И МЕТОДЫ ИХ УСТРАНЕНИЯ

При возникновении неисправностей немедленно отключить витрину от питающей сети, вынув вилку шнура питания из розетки и вызвать механика из уполномоченной поставщиком (продавцом) оборудования специализированной сервисной организации.

Возможные неисправности и способы их устранения представлены в табл.3.

**ВНИМАНИЕ! Все проводимые работы производить только после отключения витрины от сети питания, вынув вилку шнура питания из розетки.**

### 3.6. ПРАВИЛА ХРАНЕНИЯ

Изделие должно храниться в упакованном виде по условиям воздействия на него климатических факторов по группе 3 ГОСТ 15150 и температуре не ниже минус 35°С.

Гарантийный срок хранения – не более 6 месяцев.

### 3.7. ТРАНСПОРТИРОВАНИЕ

Упакованное изделие допускается транспортировать всеми видами транспорта за исключением воздушного. При транспортировании должны быть обеспечены:

- защита от механических повреждений;
- расстановка и крепление упакованного ящика в транспортных средствах должны обеспечивать устойчивое положение и исключать возможность смещения при транспортировании.

**КАНТОВАТЬ ОБОРУДОВАНИЕ ЗАПРЕЩАЕТСЯ!  
ПЕРЕМЕЩАТЬ ТОЛЬКО В ВЕРТИКАЛЬНОМ ПОЛОЖЕНИИ!**



### 3.8. РЕКОМЕНДАЦИИ ПО УДАЛЕНИЮ И УТИЛИЗАЦИИ ОТХОДОВ И ЗАЩИТЕ ОКРУЖАЮЩЕЙ СРЕДЫ

Необходимо учитывать и соблюдать местные предписания по охране окружающей среды. Опасные для вод вещества не должны попасть в водоемы, в почву, в канализацию.

Решите, пожалуйста, своевременно вопрос по сбору и утилизации без ущерба для окружающей среды (грунтовых вод и почвы) отработанных отходов. Утилизация должна производиться в соответствии с местными действующими нормами утилизации.

При подготовке и отправке изделия на утилизацию необходимо разобрать и рассортировать составные части витрины по материалам, из которых они изготовлены.

Таблица 3. ПЕРЕЧЕНЬ ВОЗМОЖНЫХ НЕИСПРАВНОСТЕЙ и способы их устранения

Вид неисправности, Внешнее проявление и Дополнительные признаки	Вероятная причина	Способы устранения
1. Холодильная витрина не работает, нет индикации сетевого клавишного выключателя.	Нет электропитания на клеммах клавишного выключателя	Проверить состояние сетевого кабеля и при необходимости отремонтировать. Проверить наличие напряжения в питающей сети.
2. Холодильная витрина работает долго или непрерывно.  Во внутреннем объеме не поддерживается устойчиво заданная температура	Загрузка теплыми продуктами  Испаритель покрыт толстым слоем льда	Избегать загрузки горячими и теплыми продуктами. Уменьшить частоту загрузки продуктов.  Оттаять испаритель, отключив витрину от питающей сети, вынув вилку шнура питания из розетки, предварительно удалив продукты.
3. В витрине не поддерживается устойчиво заданная температура	Слишком высокая температура окружающей среды  Нарушена циркуляция воздуха из-за малого расстояния между конденсатором и стенами помещения или его загрязнение.	Витрину эксплуатировать при температуре окружающей среды не выше +32°C  Проверить доступ воздуха в вентилятор. Обеспечивать зазор между конденсатором и стенами помещения. Очистить конденсатор.

## 4. ТЕХНИЧЕСКОЕ ОБСЛУЖИВАНИЕ

### 4.1. ОБЩИЕ УКАЗАНИЯ

Для оборудования установлены два вида обслуживания: ежедневное в процессе эксплуатации и периодическое техническое обслуживание, которое выполняется специализированной организацией, уполномоченной поставщиком (продавцом) оборудования.

Ежедневное обслуживание оборудования включает в себя контроль:

- температуры во внутреннем объеме;
- системы слива конденсата (отсутствие воды внутри изделия).

Во время эксплуатации оборудование необходимо содержать в чистоте. При санитарной обработке избегать применения абразивных и коррозионных моющих средств.

**ВНИМАНИЕ! ПЕРЕД САНИТАРНОЙ ОБРАБОТКОЙ ИЗДЕЛИЕ ОТКЛЮЧИТЬ ОТ ЭЛЕКТРОСЕТИ, ВЫНУВ ВИЛКУ ШНУРА ПИТАНИЯ ИЗ РОЗЕТКИ И УДАЛИТЬ ПРОДУКТЫ ИЗ ВНУТРЕННЕГО ОБЪЕМА**

Периодическое техническое обслуживание осуществляется по годовому графику, который разрабатывается центром, производящим технический сервис, до начала планируемого года.

Периодическое техническое обслуживание предусматривает выполнение комплекса работ с периодичностью не менее 1 раза в 3 месяца независимо от технического состояния изделия в момент начала технического обслуживания.

Перечень работ по периодическому техническому обслуживанию:

- проверка правильности размещения и установки;
- очистка узлов от загрязнений, чистка конденсатора (при необходимости);
- проверка надежности крепления деталей и узлов, подтяжка всех крепежных элементов;
- проверка герметичности паяных соединений трубопроводов;
- проверка надежности электрических соединений, подтяжка контактов на винтовых соединениях;
- проверка напряжения питающей сети, наличие и состояние заземления, целостности изоляции проводов и кабеля питания;
- проверка целостности цепей заземления витрины – сопротивление между клеммой заземления вилки кабеля питания и любой доступной металлической частью витрины не должна превышать 0,1 Ома;
- проверка охлаждения внутреннего объема;
- проверка циклической работы холодильной системы, вращения вентилятора конденсатора, отсутствия снеговой «шубы» на ребрах испарителя;
- проверка программы контроллера и перенастройка параметров (при необходимости).

**При невыполнении регламентированного технического обслуживания гарантийные обязательства не предоставляются!**

**По вопросам, возникающим в ходе пуска, эксплуатации и технического обслуживания изделий, обращаться в уполномоченные организации (к Поставщику или Продавцу) и их сервисные центры.**

Приложение А.  
(Образец)

АКТ ПУСКА В ЭКСПЛУАТАЦИЮ

Настоящий акт составлен "\_\_\_" \_\_\_\_\_ 20 г.

владельцем холодильной витрины \_\_\_\_\_  
(наименование и адрес организации,

\_\_\_\_\_  
должность, фамилия, имя, отчество)  
и представителем специализированного центра по техническому сервису

\_\_\_\_\_  
(наименование)

\_\_\_\_\_  
(должность, фамилия, имя, отчество)

в том, что витрина холодильная марки \_\_\_\_\_ заводской номер \_\_\_\_\_  
с компрессором \_\_\_\_\_,  
изготовленный "\_\_\_" \_\_\_\_\_ 20 г.,

пущен в эксплуатацию "\_\_\_" \_\_\_\_\_ 20 г. электромехаником

\_\_\_\_\_  
(наименование организации,

\_\_\_\_\_  
фамилия, имя, отчество)  
удостоверение на право монтажа и обслуживания торгового холодильного  
оборудования N\_\_\_\_, выданное "\_\_\_" \_\_\_\_\_ г.

\_\_\_\_\_  
(наименование организации)  
Витрина принята на обслуживание механиком

\_\_\_\_\_  
(наименование организации,

\_\_\_\_\_  
фамилия, имя, отчество)  
удостоверение на право монтажа и обслуживания торгового холодильного  
оборудования N\_\_\_\_, выданное "\_\_\_" \_\_\_\_\_ г.

\_\_\_\_\_  
(наименование организации)

Владелец

(подпись) Ф.И.О.

Представитель центра

(подпись) Ф.И.О.

М.П.

Приложение Б.  
(Образец)

Город (место) приемки изделия \_\_\_\_\_  
Наименование получателя (организация, предприятие) изделия \_\_\_\_\_

Его адрес и отгрузочные реквизиты \_\_\_\_\_  
" \_\_\_\_ " \_\_\_\_\_ 20\_\_ г.

АКТ ТЕХНИЧЕСКОГО СОСТОЯНИЯ

Настоящий акт составлен \_\_\_\_\_  
(представитель получателя, фамилия, должность)  
с участием представителей \_\_\_\_\_  
(фамилия и должность представителя предприятия-  
изготовителя)

или представителя заинтересованной организации, дата и номер документа о  
полномочиях представителей на участие в проверке)  
(Телеграмма о вызове представителя предприятия-изготовителя направлена  
за N \_\_\_\_ от " \_\_\_\_ " \_\_\_\_\_ 20\_\_ г.)

в том, что при проверке изделия \_\_\_\_\_  
(наименование изделия)  
производства \_\_\_\_\_  
(наименование предприятия-изготовителя и его адрес)  
заводской номер изделия \_\_\_\_\_ выявлено следующее:

1. Условия хранения изделия на складе получателя:

\_\_\_\_\_ (указать, в каких условиях хранятся изделия)

2. Состояние тары и упаковки

\_\_\_\_\_ (указать состояние наружной маркировки, дату вскрытия тары, количество  
недостающих составных частей, их стоимость, недостатки тары и упаковки)

3. Изделие установлено

\_\_\_\_\_ (указать, в каких условиях установлено изделие)

4. Монтаж изделия

\_\_\_\_\_ (указать, кто и когда произвел монтаж, качество монтажа)

5. Состояние изделия и его комплекта поставки

\_\_\_\_\_ (указать техническое состояние изделия, электрооборудования, состояние их  
защиты и др., заводские номера, дату изготовления)

6. Перечень отклонений (дефектов):

7. Для восстановления изделия необходимо:

Акт составлен " \_\_\_\_ " \_\_\_\_\_ 20\_\_ г.

Подписи:

(Акт должен быть подписан всеми лицами, участвовавшими в проверке качества и  
комплектации изделия)

М.П.